

# Cable Accessories

## Kablo Aksesuarları



*Powering Business Worldwide*



# Energizing a world that demands more.

## We deliver:

- **Electrical solutions** that use less energy, improve power reliability and make the places we live and work safer and more comfortable
- **Hydraulic and electrical solutions** that enable machines to deliver more productivity without wasting power
- **Aerospace solutions** that make aircraft lighter, safer and less costly to operate, and help airports operate more efficiently
- **Vehicle drivetrain and powertrain solutions** that deliver more power to cars, trucks and buses, while reducing fuel consumption and emissions

Discover today's Eaton.

## Powering business worldwide

As a global power management company, we help customers worldwide manage the power needed for buildings, aircraft, trucks, cars, machinery and businesses.

Eaton's innovative technologies help customers manage electrical, hydraulic and mechanical power more reliably, efficiently, safely and sustainably.

We provide integrated solutions that help make energy, in all its forms, more practical and accessible.

With 2019 sales \$21.4 billion, Eaton has approximately 95,000 employees around the world and sells products in more than 175 countries.

[Eaton.com](https://www.eaton.com)

**EATON**

*Powering Business Worldwide*



## Kablo Aksesuarları

### Tanım

Türkiye'nin ilk yerli OG kablo başlığı üreticisi olan Ulusoy Elektrik, orta gerilim kablo bağlantıları için kablo başlıkları dizaynını ve üretimini gerçekleştirmektedir.

OG kablo başlıkları konusunda dünyanın en dayanıklı hammaddesi olan sıvı silikon enjeksiyon teknolojisi ile üretilmekte olan düz, L ve T tipi başlıkların tüm tip testleri uluslararası akredite laboratuvarlarda (Cesi-Karlsruhe) her bir tip için ayrı ayrı test yapılmıştır.

İlave bir montaj malzemesine gerek duyulmaması, çok daha uzun ömürlü olması, su ve güneş ışınlarına karşı üstün dayanıklılık özellikleri ile ısı büzümeli muadillerine göre tercih edilmekte olan üst sınıf bir malzemedir. Ürün seçim tabloları, kit içerikleri ve farklı uygulamalar için özel çözümlerimizin detaylarına satış temsilcilerimiz ile irtibata geçerek ulaşabilirsiniz.

## Cable Accessories

### Definition

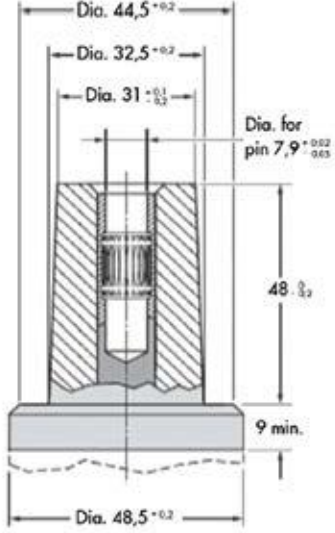
Being the first local MV cable termination manufacturer of Turkey; Ulusoy Elektrik performs the design and production of the cable terminations which are designed for MV cable connections.

All type tests of the straight, L and T type terminations which are manufactured by use of liquid silicon injection technology which is the most resistant raw article of the world in terms of MV cable terminations, have been tested separately for each type in internationally accredited (Cesi-Karlsruhe) laboratories.

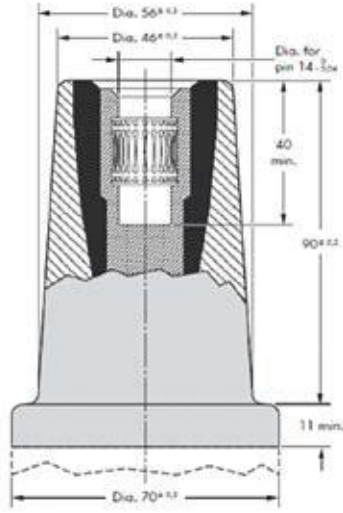
With the lack of requirement of an additional installation material, much longer lifespan, superb resistance against water and solar rays; it is a top class material which is preferred to its heat shrinking equivalents. You can access to the details of the product selection tables, kit contents and special solutions for different applications by getting in contact with one of our sales representatives.

## CENELEC EN 50180 ve 50181'e Göre Interface Ölçüleri (mm)

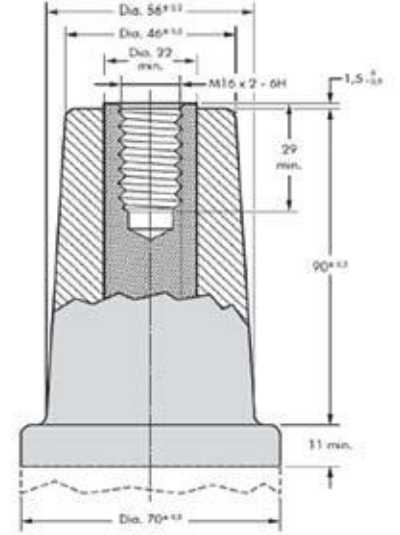
## Dimensions According to CENELEC EN 50180 and 50181 (mm)



INTERFACE A BUSHING



INTERFACE B BUSHING



INTERFACE C BUSHING

## Kablo Bağlantı Arayüzleri

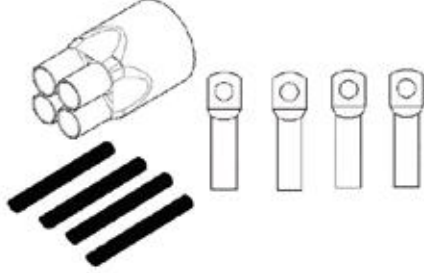
Kablo bağlantı arayüzleri uluslararası IEC EN50180 standartlarına göre belirlenir. Ulusoy Elektrik başlıkları bu ölçüklere uygun ve IEC standartlarına göre üretilmektedir.

## Cable Connector Interfaces

Bushings are the connection points for cable connectors in switchgears and on towers etc. Bushing directional scales are determined by IEC EN50180 Standards internationally. Ulusoy Elektrik connectors are manufactured suitable by this scales and responsive by IEC Standards.

## A.G. Çok Damarlı Isı Büzüşmeli Kablo Başlıkları

0.6 - 1kV



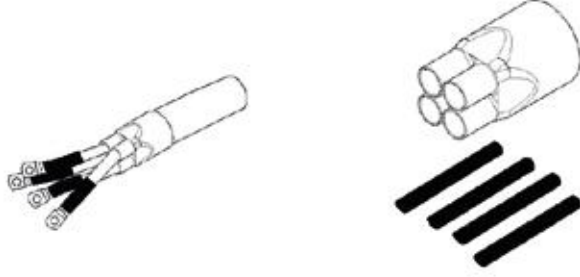
### Alçak Gerilim Isı Büzüşmeli Kablo Başlıkları

Heat Shrinkable Cable Terminations

| Kablo Kesiti<br>Cross section | Kablo Kesiti<br>Cross section |
|-------------------------------|-------------------------------|
| 32kV                          | 3x16+10                       |
| 4x2,5                         | 3x25+16                       |
| 4x4                           | 3x35+16                       |
| 4x6 4x10                      | 3x50+25                       |
| 4x16                          | 3x70+35                       |
| 4x25                          | 3x95+50                       |
| 4x35                          | 3x120+70                      |
| 4x50                          | 3x150+70                      |
| 4x70                          | 3x185+95                      |
| 4x95                          | 3x240+120                     |
| 4x120                         | 3x300+150                     |
| 4x150                         | 3x400+185                     |
| 4x185                         |                               |
| 4x240                         |                               |
| 4x300                         |                               |
| 4x400                         |                               |

## L.V. Multi Cores Heat Shrinkable Cable Terminations

0.6 - 1kV



### Uygulama

Dört damarlı pabuçlu pabuçsuz ısı büzüşmeli kablo başlığı güç yalıtımlı bağlantılarda, yer üstü enerji kabloları bağlantısında, pano içi bağlantılarda, harici ve dahili sistemlerde kullanıma uygundur. Isı büzüşmeli kablo başlığı yapımında, başlık üzerine uygulanacak alev sabit olarak değil, dairesel hareketler ile uygulanmalıdır.

### Application

Four cores heat shrinkable cable terminations are used for power insulation connections, energy cables, inside enclosure connections. During the mounting of heat shrinkable termination, do not apply the fire on the tube surface fixed, must apply with circular movements.

### Teknik Özellikler

- Kopma, germe önleyici ve mekanik koruma ve yalıtım sağlar.
- Kompakt tasarım, mekanik sağlamlık, basit ve hızlı montajlama, yüksek güvenilirlikli, uzun ömürlü kablo damarları arasından, kablo içine su ve nem geçişini engeller.
- Fiziksel, mekanik darbe ve zorlamalar karşısında dayanıklıdır.
- Kabloyu sıkıca sarar, mükemmel nem sızdırmazlığı sağlar.

### Technical Properties

- Strain relief and mechanical protection.
- Thermoplastic adhesive provides complete environmental protection and insulation.
- Compact design, mechanical robustness, simple and fast mounting, high reliability.
- Non-tracking outer tube for long life.
- The excellent movement stability and credibility.

## A.G. Isı Büzüşmeli Ek Mufları

0.6 - 1kV



### Bakır ve Alüminyum İletkenler İçin Kablo Ek Mufları

Heat Shrinkable Cable Joints  
(for copper and aluminum connectors)

| Kablo Kesiti<br>Cross section | Kablo Kesiti<br>Cross section | Kablo Kesiti<br>Cross section | Kablo Kesiti<br>Cross section |
|-------------------------------|-------------------------------|-------------------------------|-------------------------------|
| 4x1,5                         | 3x16+10                       | 3x1,5                         | 1x1,5-1x4                     |
| 4x2,5                         | 3x25+16                       | 3x4                           | 1x6-1x10                      |
| 4x4                           | 3x35+16                       | 3x6                           | 1x35-1x50                     |
| 4x6                           | 3x50+25                       | 3x10                          | 1x70-1x95                     |
| 4x10                          | 3x70+35                       | 3x16                          | 1x120-1x150                   |
| 4x25                          | 3x95+50                       | 3x25                          | 1x185-1x240                   |
| 4x35                          | 3x120+70                      | 3x35                          | 1x300-1x400                   |
| 4x50                          | 3x150+70                      | 3x50                          |                               |
| 4x70                          | 3x185+95                      | 3x70                          |                               |
| 4x95                          | 3x240+120                     | 3x95                          |                               |
| 4x120                         | 3x300+150                     | 3x120                         |                               |
| 4x150                         | 3x400+185                     | 3x150                         |                               |
| 4x185                         |                               | 3x185                         |                               |
| 4x240                         |                               | 3x240                         |                               |
| 4x300                         |                               | 3x300                         |                               |
| 4x400                         |                               | 3x400                         |                               |

## L.V. Heat Shrinkable Cable Joints

0.6 - 1kV



### Uygulama

Düz kablo ek mufu güç yalıtımlı bağlantılarda, yer altı yer üstü telefon ve enerji kabloları bağlantısında, harici ve dahili sistemlerde kullanmaya uygundur. Reçine tabakası sayesinde su, nem ve rutubetin kabloya geçmesini engeller. Isı büzüşmeli ek muf yapımında, boru üzerine uygulanacak alev sabit olarak değil, dairesel hareketler ile uygulanmalıdır.

### Application

Straight heat shrinkable cable joints are used for jointing power insulation connections, convenient for connection of underground, ground telecom and energy cables. Do not apply the fire on the tube surface not fixed, must apply with circular movements.

### Teknik Özellikler

- Kopma, germe önleyici ve mekanik koruma ve yalıtım sağlar.
- Kompakt tasarım, mekanik sağlamlık, basit ve hızlı montajlama, yüksek güvenilirlikli, uzun ömürlü kablo damarları arasından, kablo içine su ve nem geçişini engeller.
- Fiziksel, mekanik darbe ve zorlamalara karşı dayanıklıdır.
- Kabloyu sıkıca sarar, mükemmel nem sızdırmazlığı sağlar.

### Technical Properties

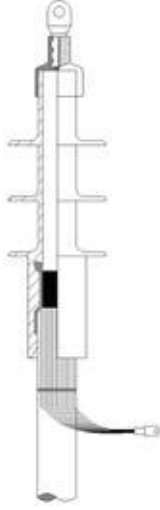
- Strain relief and mechanical protection.
- Thermoplastic adhesive provides complete environmental protection and insulation.
- Compact design, mechanical robustness, simple and fast mounting, high reliability, non-tracking outer tube far long life.
- The excellent movement stability and credibility.

## 12-24kV Dahili Kablo Başlıkları

6/10 (12kV) - 6,35/11 (12kV) - 8,7/15 (17,5kV) -  
12/20 (24kV) - 12,7/22 (24kV)

## 12-24kV Indoor Terminations

6/10 (12kV) - 6,35/11 (12kV) - 8,7/15 (17,5kV) -  
12/20 (24kV) - 12,7/22 (24kV)



### MALZEME İÇERİĞİ / CONTENT OF MATERIAL



### Uygulama

Silikon sıkı geçme dahili kablo başlığı, polimer yalıtımlı kabloyu dahili sistemleri bağlamak için tasarlanmıştır.

### Application

Termination for use indoors in controlled environmental conditions and subject to light condensation. To connect polymeric insulated cable to equipment.

### Teknik Özellikler

- Güneş ışınlarına dayanıklı
- Su ve eskimeye dayanıklı
- Yanmaz ve kendinden sönmümlü
- -50 °C ile 180 °C arasında kullanılabilir
- Yüksek elastik özellikli
- İletken izi bırakmayan
- Muhafaza ömrü uzun
- Çevreye zararsızdır

### Technical Properties

- UV and ozone resistance
- Durable water rejection
- Weather and aging resistance
- Non-flammable, self-extinguishing and heat resistant
- Applicable for use at temperatures between -50°C and +180°C
- High elasticity
- High tracking resistance
- Environmentally friendly

Standart / Standard  
CENELEC HD 629.1 S2

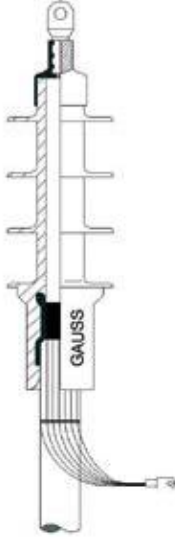
| Referans<br>Reference | Gerilim<br>Voltage (kV) | İletken Kesitleri<br>Cross Section<br>(mm <sup>2</sup> ) | Kanat Sayısı<br>Number of<br>Sheds (piece) | Kablo Yalıtkan Çapı<br>Diameter Over Primary<br>Insulation (mm) | Akım Yol Uzunluğu<br>Creepage (mm) |
|-----------------------|-------------------------|----------------------------------------------------------|--------------------------------------------|-----------------------------------------------------------------|------------------------------------|
| UTI12-1               | 12                      | 35-70                                                    | 3                                          | 14-18                                                           | 430                                |
| UTI12-2               | 12                      | 95-150                                                   | 3                                          | 19-23                                                           | 430                                |
| UTI12-3               | 12                      | 185-300                                                  | 3                                          | 24-30                                                           | 430                                |
| UTI12-4               | 12                      | 400-500                                                  | 3                                          | 31-35                                                           | 430                                |
| UTI12-5               | 12                      | 630                                                      | 3                                          | 35-39                                                           | 430                                |
| UTI24-1               | 24                      | 35-70                                                    | 3                                          | 19-23                                                           | 430                                |
| UTI24-2               | 24                      | 95-240                                                   | 3                                          | 24-30                                                           | 430                                |
| UTI24-3               | 24                      | 300-500                                                  | 3                                          | 31-38                                                           | 430                                |
| UTI24-4               | 24                      | 630                                                      | 4                                          | 39-43                                                           | 540                                |

## 12-24kV Harici Kablo Başlıkları

6/10 (12kV) - 6,35/11 (12kV) - 8,7/15 (17,5kV) -  
12/20 (24kV) - 12,7/22 (24kV)

## 12-24kV Outdoor Terminations

6/10 (12kV) - 6,35/11 (12kV) - 8,7/15 (17,5kV) -  
12/20 (24kV) - 12,7/22 (24kV)



### MALZEME İÇERİĞİ / CONTENT OF MATERIAL



### Uygulama

Silikon sıkı geçme dahili kablo başlığı, polimer yalıtımlı kabloyu dahili sistemleri bağlamak için tasarlanmıştır.

### Application

Termination for use indoors in controlled environmental conditions and subject to light condensation. To connect polymeric insulated cable to equipment.

### Teknik Özellikler

- Güneş ışınlarına dayanıklı
- Su ve eskimeye dayanıklı
- Yanmaz ve kendinden sönmümlü
- -50 °C ile 180 °C arasında kullanılabilir
- Yüksek elastik özellikli
- İletken izi bırakmayan
- Muhafaza ömrü uzun
- Çevreye zararsızdır

### Technical Properties

- UV and ozone resistance
- Durable water rejection
- Weather and aging resistance
- Non-flammable, self-extinguishing and heat resistant
- Applicable for use at temperatures between -50°C and +180°C
- High elasticity
- High tracking resistance
- Environmentally friendly

**Standart / Standard**  
**CENELEC HD 629.1 S2**

| Referans<br>Reference | Gerilim<br>Voltage (kV) | İletken Kesitleri<br>Cross Section<br>(mm <sup>2</sup> ) | Kanat Sayısı<br>Number of<br>Sheds (piece) | Kablo Yalıtkan Çapı<br>Diameter Over Primary<br>Insulation (mm) | Akım Yol Uzunluğu<br>Creepage (mm) |
|-----------------------|-------------------------|----------------------------------------------------------|--------------------------------------------|-----------------------------------------------------------------|------------------------------------|
| UTO12-1               | 12                      | 35-70                                                    | 4                                          | 14-18                                                           | 600                                |
| UTO12-2               | 12                      | 95-150                                                   | 4                                          | 19-23                                                           | 600                                |
| UTO12-3               | 12                      | 185-300                                                  | 4                                          | 24-30                                                           | 600                                |
| UTO12-4               | 12                      | 400-500                                                  | 4                                          | 31-35                                                           | 600                                |
| UTO12-5               | 12                      | 630                                                      | 4                                          | 35-39                                                           | 600                                |
| UTO24-1               | 24                      | 35-70                                                    | 3                                          | 19-23                                                           | 600                                |
| UTO24-2               | 24                      | 95-240                                                   | 4                                          | 24-30                                                           | 600                                |
| UTO24-3               | 24                      | 300-500                                                  | 4                                          | 31-38                                                           | 600                                |
| UTO24-4               | 24                      | 630                                                      | 5                                          | 39-43                                                           | 920                                |

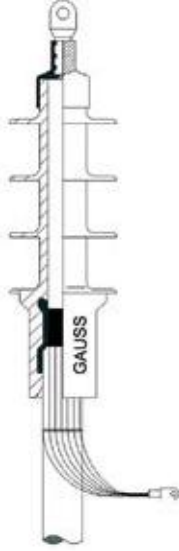


## 36kV Dahili Kablo Başlıkları

18/30 (36kV) - 19/33 (36kV)

## 36kV Indoor Terminations

18/30 (36kV) - 19/33 (36kV)



### MALZEME İÇERİĞİ / CONTENT OF MATERIAL



### Uygulama

Silikon sıkı geçme dahili kablo başlığı, polimer yalıtımlı kabloyu dahili sistemleri bağlamak için tasarlanmıştır.

### Application

Termination for use indoors in controlled environmental conditions and subject to light condensation. To connect polymeric insulated cable to equipment.

### Teknik Özellikler

- Güneş ışınlarına dayanıklı
- Su ve eskimeye dayanıklı
- Yanmaz ve kendinden sönmümlü
- -50 °C ile 180 °C arasında kullanılabilir
- Yüksek elastik özellikli
- İletken izi bırakmayan
- Muhafaza ömrü uzun
- Çevreye zararsızdır

### Technical Properties

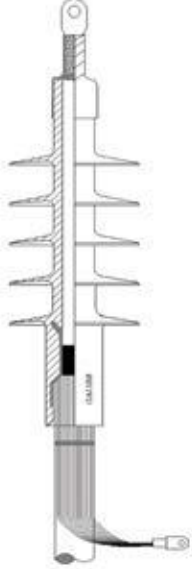
- UV and ozone resistance
- Durable water rejection
- Weather and aging resistance
- Non-flammable, self-extinguishing and heat resistant
- Applicable for use at temperatures between -50°C and +180°C
- High elasticity
- High tracking resistance
- Environmentally friendly

Standart / Standard  
CENELEC HD 629.1 S2

| Referans<br>Reference | Gerilim<br>Voltage (kV) | İletken Kesitleri<br>Cross Section<br>(mm <sup>2</sup> ) | Kanat Sayısı<br>Number of<br>Sheds (piece) | Kablo Yalıtkan Çapı<br>Diameter Over Primary<br>Insulation (mm) | Akım Yol Uzunluğu<br>Creepage (mm) |
|-----------------------|-------------------------|----------------------------------------------------------|--------------------------------------------|-----------------------------------------------------------------|------------------------------------|
| UTI36-1               | 36                      | 35-70                                                    | 4                                          | 26-29                                                           | 540                                |
| UTI36-2               | 36                      | 95-150                                                   | 4                                          | 30-34                                                           | 540                                |
| UTI36-3               | 36                      | 185-240                                                  | 4                                          | 35-40                                                           | 540                                |
| UTI36-4               | 36                      | 400-500                                                  | 4                                          | 41-46                                                           | 540                                |
| UTI36-5               | 36                      | 630                                                      | 3                                          | 47-53                                                           | 540                                |

## 36kV Harici Kablo Başlıkları

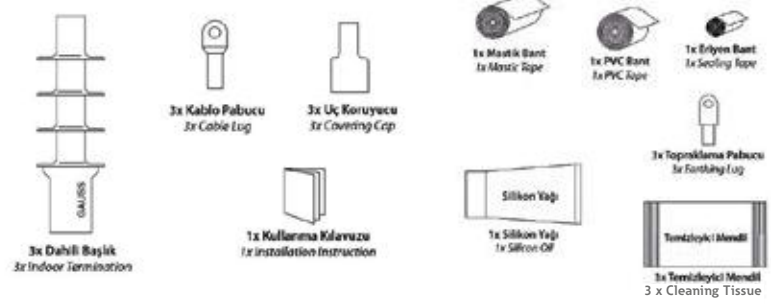
18/30 (36kV) - 19/33 (36kV)



## 36kV Outdoor Terminations

18/30 (36kV) - 19/33 (36kV)

### MALZEME İÇERİĞİ / CONTENT OF MATERIAL



### Uygulama

Silikon sıkı geçme dahili kablo başlığı, polimer yalıtımlı kabloyu dahili sistemleri bağlamak için tasarlanmıştır.

### Teknik Özellikler

- Güneş ışınlarına dayanıklı
- Su ve eskimeye dayanıklı
- Yanmaz ve kendinden sönmü
- -50 °C ile 180 °C arasında kullanılabilir
- Yüksek elastik özellikli
- İletken izi bırakmayan
- Muhafaza ömrü uzun
- Çevreye zararsızdır

### Application

Termination for use indoors in controlled environmental conditions and subject to light condensation. To connect polymeric insulated cable to equipment.

### Technical Properties

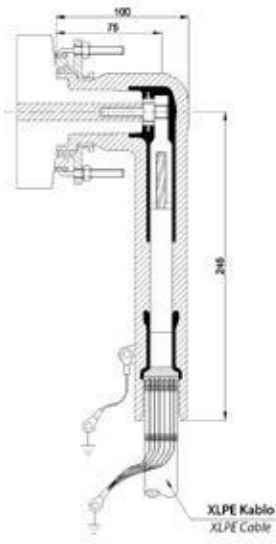
- UV and ozone resistance
- Durable water rejection
- Weather and aging resistance
- Non-flammable, self-extinguishing and heat resistant
- Applicable for use at temperatures between -50°C and +180°C
- High elasticity
- High tracking resistance
- Environmentally friendly

**Standart / Standard**  
**CENELEC HD 629.1 S2**

| Referans<br>Reference | Gerilim<br>Voltage (kV) | İletken Kesitleri<br>Cross Section<br>(mm <sup>2</sup> ) | Kanat Sayısı<br>Number of<br>Sheds (piece) | Kablo Yalıtkan Çapı<br>Diameter Over Primary<br>Insulation (mm) | Akım Yol Uzunluğu<br>Creepage (mm) |
|-----------------------|-------------------------|----------------------------------------------------------|--------------------------------------------|-----------------------------------------------------------------|------------------------------------|
| UTO36-1               | 36                      | 35-70                                                    | 5                                          | 26-29                                                           | 920                                |
| UTO36-2               | 36                      | 95-150                                                   | 5                                          | 30-34                                                           | 920                                |
| UTO36-3               | 36                      | 185-240                                                  | 5                                          | 35-40                                                           | 920                                |
| UTO36-4               | 36                      | 400-500                                                  | 5-6                                        | 41-46                                                           | 920                                |
| UTO36-5               | 36                      | 630                                                      | 5                                          | 47-53                                                           | 920                                |

## 12-24kV 250A L Tipi Ekranlı Kablo Başlıkları (Soketli)

250A'e kadar 6/10 (12kV) - 6,35/11 (12kV) - 8,7/15 (17,5kV) 12/20 (24kV) - 12,7/22 (24kV)



### Uygulama

Ayrılabilir L tipi ekranlı başlık (soketli), polimer yalıtımlı kabloyu interface A bushing'e bağlamak için tasarlanmıştır.

### Teknik Özellikler

- Başlık yüzeyi topraklanmış
- Güneş ışınlarına dayanıklı
- Su ve eskimeye dayanıklı
- Yanmaz ve kendinden sönmü
- -50 °C ile 180 °C arasında kullanılabilir
- Yüksek elastik özellikli
- İletken izi bırakmayan
- Muhafaza ömrü uzun
- Çevreye zararsızdır

## 12-24kV 250A Elbow Cable Connectors (Plug-In)

Up to 250A 6/10 (12kV) - 6,35/11 (12kV) - 8,7/15 (17,5kV) 12/20 (24kV) - 12,7/22 (24kV)

### MALZEME İÇERİĞİ / CONTENT OF MATERIAL



### Application

Separable elbow connector is designed to connect polymeric insulated cable to interface A bushing.

### Technical Properties

- Fully screened
- UV and ozone resistance
- Durable water rejection
- Weather and aging resistance
- Non-flammable, self-extinguishing and heat resistant
- Applicable for use at temperatures between -50°C and +180°C
- High elasticity
- High tracking resistance
- Environmentally friendly

Standart / Standard  
CENELEC HD 629.1 S2

| Referans<br>Reference | Gerilim<br>Voltage (kV) | İletken Kesitleri<br>Cross Section<br>(mm <sup>2</sup> ) | Kablo Yalıtkan Çapı<br>Diameter Over Primary<br>Insulation (mm) |
|-----------------------|-------------------------|----------------------------------------------------------|-----------------------------------------------------------------|
| LSA12-1               | 12                      | 35-150                                                   | 14-23                                                           |
| LSA17,5-1             | 17,5                    | 35-150                                                   | 14-23                                                           |
| LSA24-1               | 24                      | 35-150                                                   | 19-27                                                           |

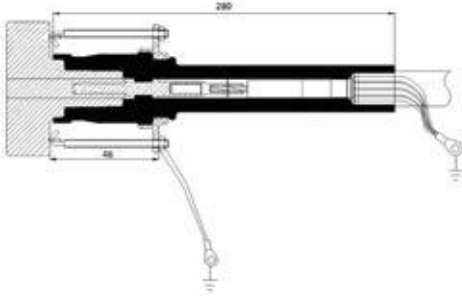
## 12-24kV 250A Düz Ekranlı Kablo Başlıkları (Soketli)

250A'e kadar 6/10 (12kV) - 6,35/11 (12kV) - 8,7/15 (17,5kV) 12/20 (24kV) - 12,7/22 (24kV)

## 12-24kV 250A Straight Cable Connectors (Plug-In)

Up to 250A 6/10 (12kV) - 6,35/11 (12kV) - 8,7/15 (17,5kV) 12/20 (24kV) - 12,7/22 (24kV)

### MALZEME İÇERİĞİ / CONTENT OF MATERIAL



### Uygulama

Ayrılabilir düz ekranlı başlık (soketli), polimer yalıtımlı kabloyu interface A bushing'e bağlamak için tasarlanmıştır.

### Application

Separable straight cable connector is designed to connect polymeric insulated cable to interface A bushing.

### Teknik Özellikler

- Başlık yüzeyi topraklanmış
- Güneş ışınlarına dayanıklı
- Su ve eskimeye dayanıklı
- Yanmaz ve kendinden sönmümlü
- -50 °C ile 180 °C arasında kullanılabilir
- Yüksek elastik özellikli
- İletken izi bırakmayan
- Muhafaza ömrü uzun
- Çevreye zararsızdır

### Technical Properties

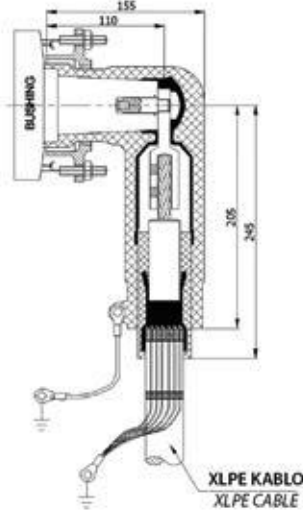
- Fully screened
- UV and ozone resistance
- Durable water rejection
- Weather and aging resistance
- Non-flammable, self-extinguishing and heat resistant
- Applicable for use at temperatures between -50°C and +180°C
- High elasticity
- High tracking resistance
- Environmentally friendly

### Standart / Standard CENELEC HD 629.1 S2

| Referans<br>Reference | Gerilim<br>Voltage (kV) | İletken Kesitleri<br>Cross Section<br>(mm <sup>2</sup> ) | Kablo Yalıtkan Çapı<br>Diameter Over Primary<br>Insulation (mm) |
|-----------------------|-------------------------|----------------------------------------------------------|-----------------------------------------------------------------|
| SCC12-1               | 12                      | 50-120                                                   | 15-21                                                           |
| SCC17,5-1             | 17,5                    | 50-120                                                   | 15-21                                                           |
| SCC24-1               | 24                      | 25-95                                                    | 18-24                                                           |

## 12-24kV L Tipi, Ekranlı Kablo Başlıkları (Soketli)

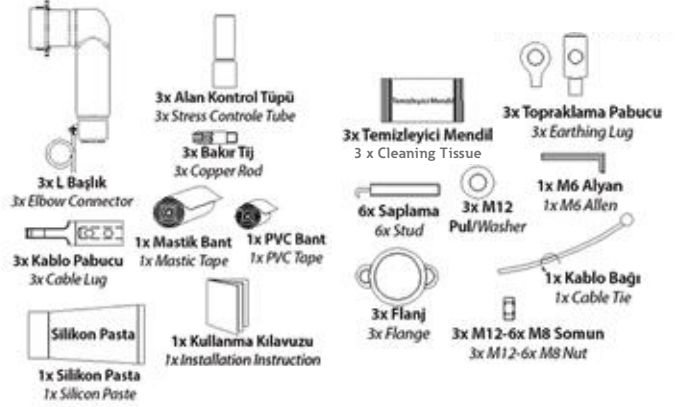
630 A'e kadar 6/10 (12kV) - 6,35/11 (12kV) - 8,7/15 (17,5kV) - 12/20 (24kV) - 12,7/22 (24kV)



## 12-24kV Elbow Cable Connectors (Plug-In)

Up to 630A 6/10 (12kV) - 6,35/11 (12kV) - 8,7/15 (17,5kV) - 12/20 (24kV) - 12,7/22 (24kV)

### MALZEME İÇERİĞİ / CONTENT OF MATERIAL



### Uygulama

Ayrılabilir L tipi ekranlı başlık (soketli), polimer yalıtımlı kabloyu interface B bushing'e bağlamak için tasarlanmıştır.

### Application

Separable elbow connector is designed to connect polymeric insulated cable to interface A bushing.

### Teknik Özellikler

- Başlık yüzeyi topraklanmış
- Güneş ışınlarına dayanıklı
- Su ve eskimeye dayanıklı
- Yanmaz ve kendinden sönmürlü
- -50 °C ile 180 °C arasında kullanılabilir
- Yüksek elastik özellikli
- İletken izi bırakmayan
- Muhafaza ömrü uzun
- Çevreye zararsızdır

### Technical Properties

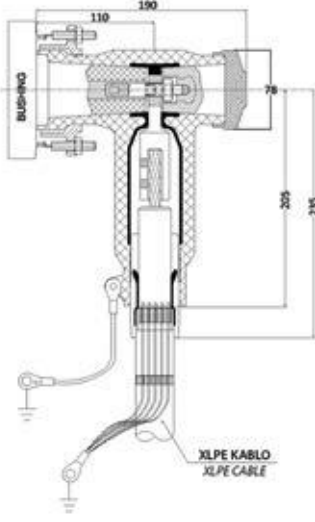
- Fully screened
- UV and ozone resistance
- Durable water rejection
- Weather and aging resistance
- Non-flammable, self-extinguishing and heat resistant
- Applicable for use at temperatures between -50°C and +180°C
- High elasticity
- High tracking resistance
- Environmentally friendly

Standart / Standard  
CENELEC HD 629.1 S2

| Referans<br>Reference | Gerilim<br>Voltage (kV) | İletken Kesitleri<br>Cross Section<br>(mm <sup>2</sup> ) | Kablo Yalıtkan Çapı<br>Diameter Over Primary<br>Insulation (mm) |
|-----------------------|-------------------------|----------------------------------------------------------|-----------------------------------------------------------------|
| LS12-1                | 12                      | 35-70                                                    | 14-18                                                           |
| LS12-2                | 12                      | 95-150                                                   | 19-23                                                           |
| LS12-3                | 12                      | 185-300                                                  | 24-30                                                           |
| LS24-1                | 24                      | 35-95                                                    | 19-23                                                           |
| LS24-2                | 24                      | 120-240                                                  | 24-30                                                           |

## 12-24kV "T" Tipi Ekranlı Kablo Başlıkları (Soketli)

630A'e kadar 6/10 (12kV) - 6,35/11 (12kV) - 8,7/15 (17,5kV) 12/20 (24kV) - 12,7/22 (24kV)



## 12-24kV "T" Cable Connectors (Plug-In)

Up to 630A 6/10 (12kV) - 6,35/11 (12kV) - 8,7/15 (17,5kV) 12/20 (24kV) - 12,7/22 (24kV)

### MALZEME İÇERİĞİ / CONTENT OF MATERIAL



### Uygulama

Ayrılabilir T tipi ekranlı başlık (soketli), polimer yalıtımlı kabloyu interface B bushing'e bağlamak için tasarlanmıştır.

### Teknik Özellikler

- Başlık yüzeyi topraklanmış
- Güneş ışınlarına dayanıklı
- Su ve eskimeye dayanıklı
- Yanmaz ve kendinden sönmümlü
- -50 °C ile 180 °C arasında kullanılabilir
- Yüksek elastik özellikli
- İletken izi bırakmayan
- Muhafaza ömrü uzun
- Çevreye zararsızdır

### Application

Separable T connector (plug-in) is designed to connect polymeric insulated cable to interface B bushing.

### Technical Properties

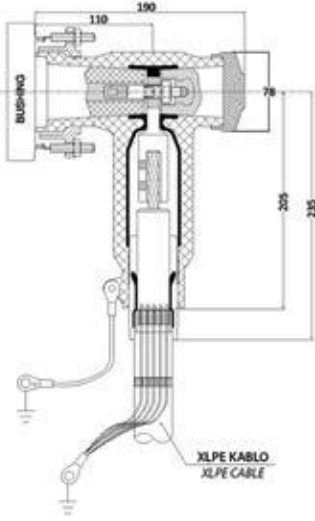
- Fully screened
- UV and ozone resistance
- Durable water rejection
- Weather and aging resistance
- Non-flammable, self-extinguishing and heat resistant
- Applicable for use at temperatures between -50°C and +180°C
- High elasticity
- High tracking resistance
- Environmentally friendly

### Standart / Standard CENELEC HD 629.1 S2

| Referans<br>Reference | Gerilim<br>Voltage (kV) | İletken Kesitleri<br>Cross Section<br>(mm <sup>2</sup> ) | Kablo Yalıtkan Çapı<br>Diameter Over Primary<br>Insulation (mm) |
|-----------------------|-------------------------|----------------------------------------------------------|-----------------------------------------------------------------|
| TVP12-1               | 12                      | 35-70                                                    | 14-18                                                           |
| TVP12-2               | 12                      | 95-150                                                   | 19-23                                                           |
| TVP12-3               | 12                      | 185-300                                                  | 24-30                                                           |
| TVP12-4               | 12                      | 400-500                                                  | 31-35                                                           |
| TVP24-1               | 24                      | 35-95                                                    | 19-23                                                           |
| TVP24-2               | 24                      | 120-240                                                  | 24-30                                                           |
| TVP24-3               | 24                      | 300-500                                                  | 31-38                                                           |

## 12-24kV "T" Tipi Ekranlı Kablo Başlıkları (Vidalı)

630A'e kadar 6/10 (12kV) - 6,35/11 (12kV) - 8,7/15 (17,5kV) 12/20 (24kV) - 12,7/22 (24kV)



## 12-24kV "T" Cable Connectors (Screwed)

Up to 630A 6/10 (12kV) - 6,35/11 (12kV) - 8,7/15 (17,5kV) 12/20 (24kV) - 12,7/22 (24kV)

### MALZEME İÇERİĞİ / CONTENT OF MATERIAL



### Uygulama

Ayrılabilir T tipi ekranlı başlık (vidalı), polimer yalıtımlı kabloyu interface C bushing'e bağlamak için tasarlanmıştır.

### Teknik Özellikler

- Başlık yüzeyi topraklanmış
- Güneş ışınlarına dayanıklı
- Su ve eskimeye dayanıklı
- Yanmaz ve kendinden sönmürlü
- -50 °C ile 180 °C arasında kullanılabilir
- Yüksek elastik özellikli
- İletken izi bırakmayan
- Muhafaza ömrü uzun
- Çevreye zararsızdır

### Application

Separable T connector (screwed) is designed to connect polymeric insulated cable to interface C bushing.

### Technical Properties

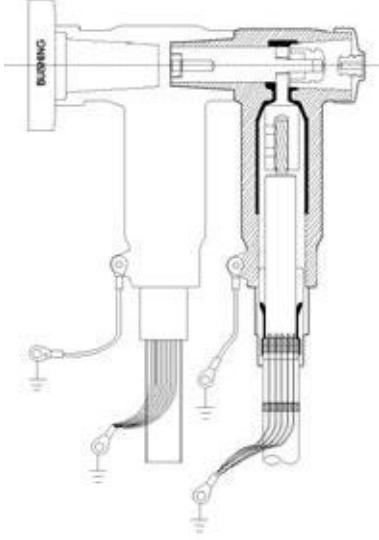
- Fully screened
- UV and ozone resistance
- Durable water rejection
- Weather and aging resistance
- Non-flammable, self-extinguishing and heat resistant
- Applicable for use at temperatures between -50°C and +180°C
- High elasticity
- High tracking resistance
- Environmentally friendly

### Standart / Standard CENELEC HD 629.1 S2

| Referans<br>Reference | Gerilim<br>Voltage (kV) | İletken Kesitleri<br>Cross Section<br>(mm <sup>2</sup> ) | Kablo Yalıtkan Çapı<br>Diameter Over Primary<br>Insulation (mm) |
|-----------------------|-------------------------|----------------------------------------------------------|-----------------------------------------------------------------|
| TV12-1                | 12                      | 35-70                                                    | 14-18                                                           |
| TV12-2                | 12                      | 95-150                                                   | 19-23                                                           |
| TV12-3                | 12                      | 185-300                                                  | 24-30                                                           |
| TV12-4                | 12                      | 400-500                                                  | 31-35                                                           |
| TV17,5-1              | 17,5                    | 35-70                                                    | 14-18                                                           |
| TV17,5-2              | 17,5                    | 95-150                                                   | 19-23                                                           |
| TV17,5-3              | 17,5                    | 185-300                                                  | 24-30                                                           |
| TV17,5-4              | 17,5                    | 400-500                                                  | 31-35                                                           |
| TV24-1                | 24                      | 35-95                                                    | 19-23                                                           |
| TV24-2                | 24                      | 120-240                                                  | 24-30                                                           |
| TV24-3                | 24                      | 300-500                                                  | 31-38                                                           |

## 12-24kV Çift Kablo "T" Tipi Bağlama Başlıkları

630A'e kadar 6/10 (12kV) - 6,35/11 (12kV) - 8,7/15 (17,5kV) 12/20 (24kV) - 12,7/22 (24kV)



## 12-24kV "T" Coupling Connectors

Up to 630A 6/10 (12kV) - 6,35/11 (12kV) - 8,7/15 (17,5kV) 12/20 (24kV) - 12,7/22 (24kV)

### MALZEME İÇERİĞİ / CONTENT OF MATERIAL



### Uygulama

Ayrılabilir çift kablo T tipi bağlama başlığı, iki adet polimer yalıtımlı kabloyu tek Bushing'e bağlamak için tasarlanmıştır.

### Teknik Özellikler

- Başlık yüzeyi topraklanmıs
- Güneş ışınlarına dayanıklı
- Su ve eskimeye dayanıklı
- Yanmaz ve kendinden sönmümlü
- -50 °C ile 180 °C arasında kullanılabilir
- Yüksek elastik özellikli
- İletken izi bırakmayan
- Muhafaza ömrü uzun
- Çevreye zararsızdır

### Application

Separable coupling connector for dual cable arrangement. It has been designed to be used with separable T connector.

### Technical Properties

- Fully screened
- UV and ozone resistance
- Durable water rejection
- Weather and aging resistance
- Non-flammable, self-extinguishing and heat resistant
- Applicable for use at temperatures between -50°C and +180°C
- High elasticity
- High tracking resistance
- Environmentally friendly

### Standart / Standard CENELEC HD 629.1 S2

| Referans<br>Reference | Gerilim<br>Voltage (kV) | İletken Kesitleri<br>Cross Section<br>(mm <sup>2</sup> ) | Kablo Yalıtkan Çapı<br>Diameter Over Primary<br>Insulation (mm) |
|-----------------------|-------------------------|----------------------------------------------------------|-----------------------------------------------------------------|
| DCC12-1               | 12                      | 35-70                                                    | 14-18                                                           |
| DCC12-2               | 12                      | 95-150                                                   | 19-23                                                           |
| DCC12-3               | 12                      | 185-300                                                  | 24-30                                                           |
| DCC24-1               | 24                      | 35-95                                                    | 19-23                                                           |
| DCC24-2               | 24                      | 120-240                                                  | 24-30                                                           |

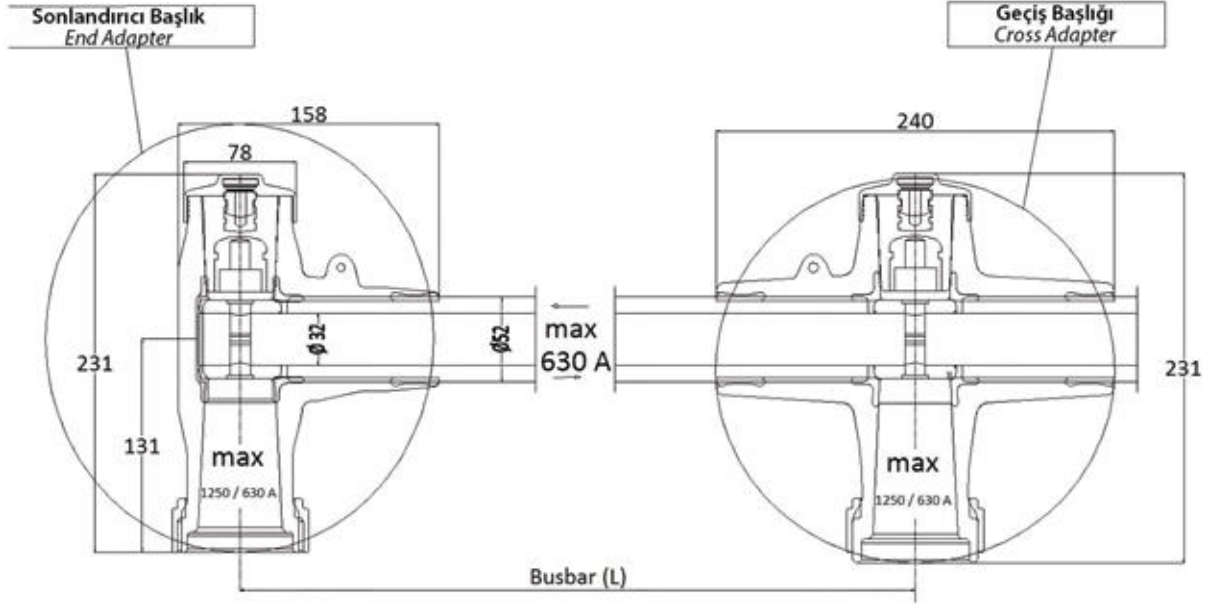


## 24kV Bara Bağlantı Sistemi

630A'e kadar 6/10 (12kV) - 6,35/11 (12kV) - 8,7/15 (17,5kV) 12/20 (24kV) - 12,7/22 (24kV)

## 24kV Busbar System with End Adapter & Cross Adapter

Up to 630A 6/10 (12kV) - 6,35/11 (12kV) - 8,7/15 (17,5kV) 12/20 (24kV) - 12,7/22 (24kV)



## MALZEME İÇERİĞİ / CONTENT OF MATERIAL



## Uygulama

Ayrılabilir bara bağlantı sistemi interface C tipi bushinglerde kullanmaya uygun olarak RMU tipi hücreler arası geçişi sağlamak için tasarlanmıştır.

## Teknik Özellikler

- Yüzeyi topraklanmış
- Güneş ışınlarına dayanıklı
- Su ve eskimeye dayanıklı
- Yanmaz ve kendinden sönmümlü
- -50 °C ile 180 °C arasında kullanılabilir
- Yüksek elastik özellikli
- İletken izi bırakmayan
- Muhafaza ömrü uzun
- Çevreye zararsızdır

## Application

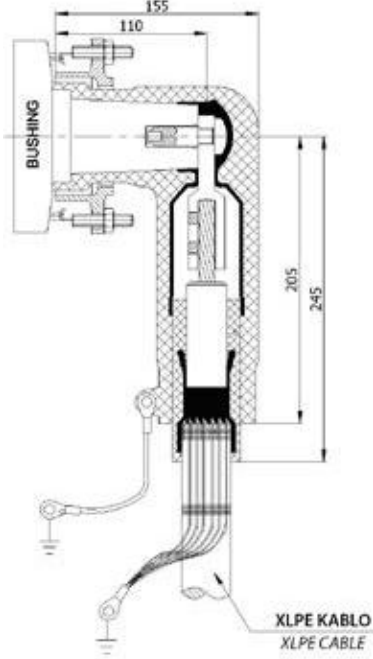
Busbar system is designed to provide a transition between RMU switchgears.

## Technical Properties

- Fully screened
- UV and ozone resistance
- Durable water rejection
- Weather and aging resistance
- Non-flammable, self-extinguishing and heat resistant
- Applicable for use at temperatures between -50°C and +180°C
- High elasticity
- High tracking resistance
- Environmentally friendly

## 36kV "L" Tipi Ekranlı Kablo Başlıkları (Soketli)

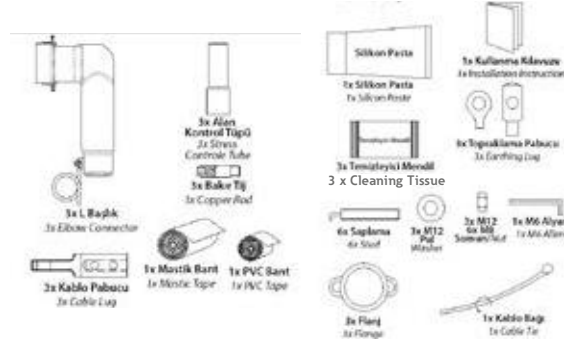
630A'e kadar 18/30 (36kV) - 19/33 (36kV)



## 36kV Elbow Cable Connectors (Plug-In)

Up to 630A 18/30 (36kV) - 19/33 (36kV)

### MALZEME İÇERİĞİ / CONTENT OF MATERIAL



### Uygulama

Ayrılabilir L tipi ekranlı başlık (soketli), polimer yalıtımlı kabloyu interface B bushinge bağlamak için tasarlanmıştır.

### Teknik Özellikler

- Başlık yüzeyi topraklanmıştır
- Güneş ışınlarına dayanıklı
- Su ve eskimeye dayanıklı
- Yanmaz ve kendinden sönmümlü
- -50 °C ile 180 °C arasında kullanılabilir
- Yüksek elastik özellikli
- İletken izi bırakmayan
- Muhafaza ömrü uzun
- Çevreye zararsızdır

### Application

Separable elbow connector is designed to connect polymeric insulated cable to interface B bushing.

### Technical Properties

- Fully screened
- UV and ozone resistance
- Durable water rejection
- Weather and aging resistance
- Non-flammable, self-extinguishing and heat resistant
- Applicable for use at temperatures between -50°C and +180°C
- High elasticity
- High tracking resistance
- Environmentally friendly

Standart / Standard  
CENELEC HD 629.1 S2

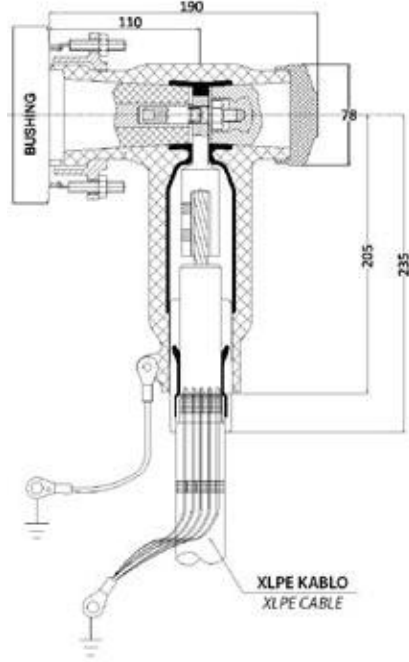
| Referans<br>Reference | Gerilim<br>Voltage (kV) | İletken Kesitleri<br>Cross Section<br>(mm <sup>2</sup> ) | Kablo Yalıtkan Çapı<br>Diameter Over Primary<br>Insulation (mm) |
|-----------------------|-------------------------|----------------------------------------------------------|-----------------------------------------------------------------|
| LS36-1                | 36                      | 35-70                                                    | 26-29                                                           |
| LS36-2                | 36                      | 95-150                                                   | 30-34                                                           |
| LS36-3                | 36                      | 185-240                                                  | 35-40                                                           |

## 36kV "T" Tipi Ekranlı Kablo Başlıkları (Soketli)

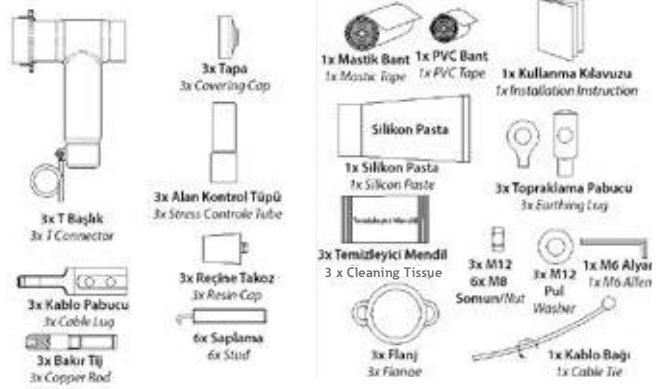
630A'e kadar 18/30 (36kV) - 19/33 (36kV)

## 36kV "T" Cable Connectors (Plug-In)

Up to 630A 18/30 (36kV) - 19/33 (36kV)



## MALZEME İÇERİĞİ / CONTENT OF MATERIAL



## Uygulama

Ayrılabilir T tipi ekranlı başlık (soketli), polimer yalıtımlı kabloyu interface B bushing'e bağlamak için tasarlanmıştır.

## Application

Separable T connector (plug-in) is designed to connect polymeric insulated cable to interface B bushing.

## Teknik Özellikler

- Başlık yüzeyi topraklanmış
- Güneş ışınlarına dayanıklı
- Su ve eskimeye dayanıklı
- Yanmaz ve kendinden sönmü
- -50 °C ile 180 °C arasında kullanılabilir
- Yüksek elastik özellikli
- İletken izi bırakmayan
- Muhafaza ömrü uzun
- Çevreye zararsızdır

## Technical Properties

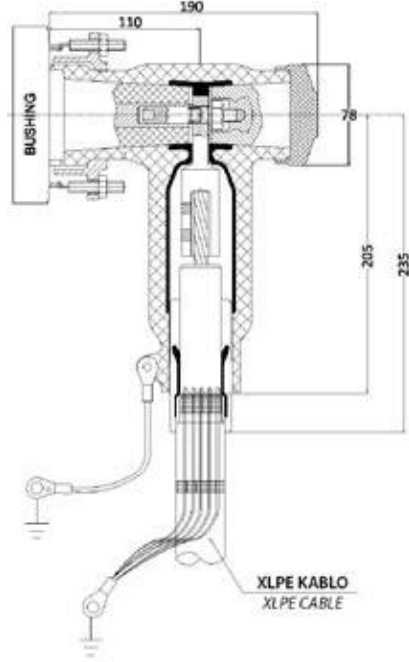
- Fully screened
- UV and ozone resistance
- Durable water rejection
- Weather and aging resistance
- Non-flammable, self-extinguishing and heat resistant
- Applicable for use at temperatures between -50°C and +180°C
- High elasticity
- High tracking resistance
- Environmentally friendly

## Standart / Standard CENELEC HD 629.1 S2

| Referans<br>Reference | Gerilim<br>Voltage (kV) | İletken Kesitleri<br>Cross Section<br>(mm <sup>2</sup> ) | Kablo Yalıtkan Çapı<br>Diameter Over Primary<br>Insulation (mm) |
|-----------------------|-------------------------|----------------------------------------------------------|-----------------------------------------------------------------|
| TV36-1                | 36                      | 35-70                                                    | 26-29                                                           |
| TV36-2                | 36                      | 95-150                                                   | 30-34                                                           |
| TV36-3                | 36                      | 185-240                                                  | 35-40                                                           |
| TV36-4                | 36                      | 400-500                                                  | 41-46                                                           |

## 36kV T Tipi Ekranlı Kablo Başlıkları (Vidalı)

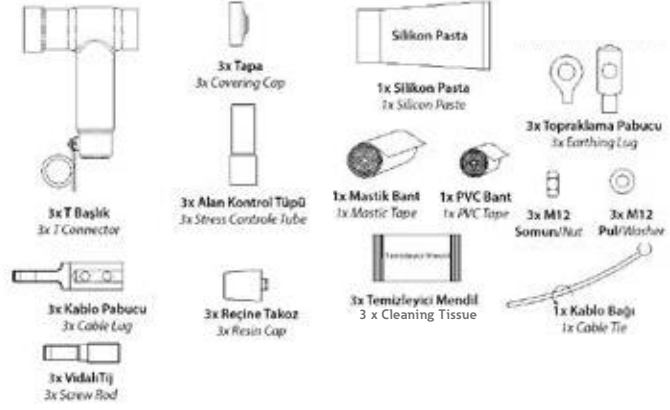
630A'e kadar 18/30 (36kV) - 19/33 (36kV)



## 36kV "T" Cable Connectors (Screwed)

Up to 630A 18/30 (36kV) - 19/33 (36kV)

### MALZEME İÇERİĞİ / CONTENT OF MATERIAL



### Uygulama

Ayrılabilir T tipi ekranlı başlık (vidalı), polimer yalıtımlı kabloyu interface C bushinge bağlamak için tasarlanmıştır.

### Teknik Özellikler

- Başlık yüzeyi topraklanmış
- Güneş ışınlarına dayanıklı
- Su ve eskimeye dayanıklı
- Yanmaz ve kendinden sönmü
- -50 °C ile 180 °C arasında kullanılabilir
- Yüksek elastik özellikli
- İletken izi bırakmayan
- Muhafaza ömrü uzun
- Çevreye zararsızdır

### Application

Separable T connector (screwed) is designed to connect polymeric insulated cable to interface C bushing.

### Technical Properties

- Fully screened
- UV and ozone resistance
- Durable water rejection
- Weather and aging resistance
- Non-flammable, self-extinguishing and heat resistant
- Applicable for use at temperatures between -50°C and +180°C
- High elasticity
- High tracking resistance
- Environmentally friendly

Standart / Standard  
CENELEC HD 629.1 S2

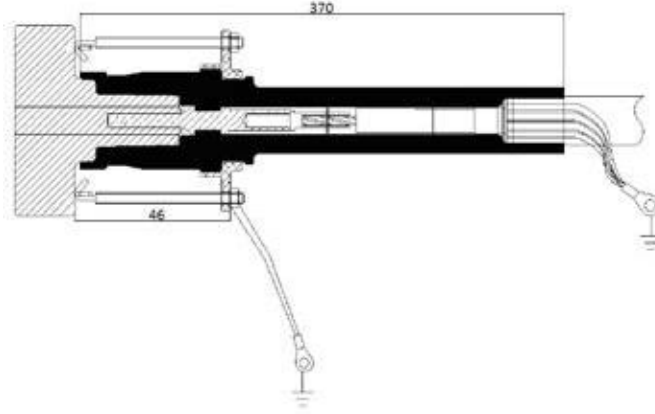
| Referans<br>Reference | Gerilim<br>Voltage (kV) | İletken Kesitleri<br>Cross Section<br>(mm <sup>2</sup> ) | Kablo Yalıtkan Çapı<br>Diameter Over Primary<br>Insulation (mm) |
|-----------------------|-------------------------|----------------------------------------------------------|-----------------------------------------------------------------|
| TV36-1                | 36                      | 35-70                                                    | 26-29                                                           |
| TV36-2                | 36                      | 95-150                                                   | 30-34                                                           |
| TV36-3                | 36                      | 185-240                                                  | 35-40                                                           |
| TV36-4                | 36                      | 400-500                                                  | 41-46                                                           |

## 36kV Düz Ekranlı Kablo Başlıkları (Soketli)

630A'e kadar 18/30 (36kV) - 19/33 (36kV)

## 36kV Straight Cable Connectors (Plug-In)

Up to 630A 18/30 (36kV) - 19/33 (36kV)



### MALZEME İÇERİĞİ / CONTENT OF MATERIAL



### Uygulama

Ayrılabilir düz ekranlı başlık (soketli), polimer yalıtımlı kabloyu interface B bushing'e bağlamak için tasarlanmıştır.

### Teknik Özellikler

- Başlık yüzeyi topraklanmış
- Güneş ışınlarına dayanıklı
- Su ve eskimeye dayanıklı
- Yanmaz ve kendinden sönmümlü
- -50 °C ile 180 °C arasında kullanılabilir
- Yüksek elastik özellikli
- İletken izi bırakmayan
- Muhafaza ömrü uzun
- Çevreye zararsızdır

### Application

Separable straight cable connector is designed to connect polymeric insulated cable to interface B bushing.

### Technical Properties

- Fully screened
- UV and ozone resistance
- Durable water rejection
- Weather and aging resistance
- Non-flammable, self-extinguishing and heat resistant
- Applicable for use at temperatures between -50°C and +180°C
- High elasticity
- High tracking resistance
- Environmentally friendly

Standart / Standard  
CENELEC HD 629.1 S2

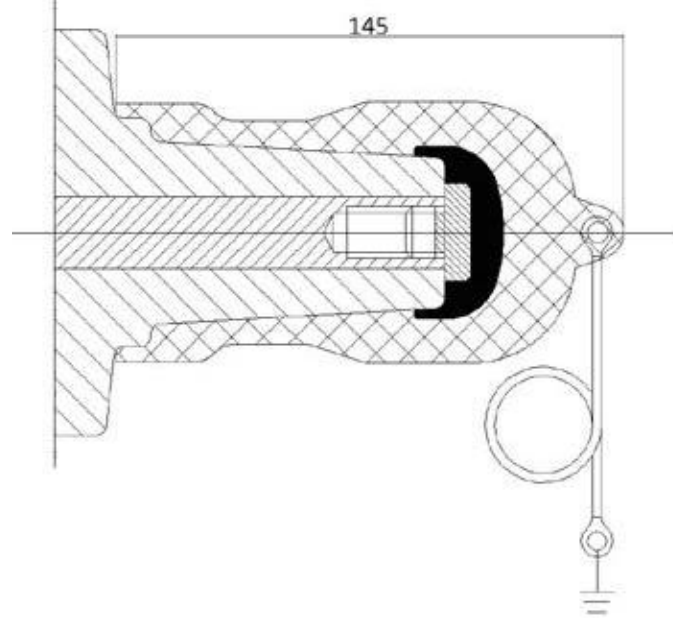
| Referans<br>Reference | Gerilim<br>Voltage (kV) | İletken Kesitleri<br>Cross Section<br>(mm <sup>2</sup> ) | Kablo Yalıtkan Çapı<br>Diameter Over Primary<br>Insulation (mm) |
|-----------------------|-------------------------|----------------------------------------------------------|-----------------------------------------------------------------|
| SCC36-1               | 36                      | 35-150                                                   | 26-34                                                           |

## 36kV Sonlandırıcı Tapa

630A'e kadar 6/10 (12kV) - 6,35/11 (12kV) -  
8,7/15 (17,5kV) - 12/20 (24kV) - 12,7/22 (24kV) -  
18/30 (36kV) - 19/33 (36kV)

## 36kV End Cap

Up to 630A 6/10 (12kV) - 6,35/11 (12kV) -  
8,7/15 (17,5kV) - 12/20 (24kV) - 12,7/22 (24kV) -  
18/30 (36kV) - 19/33 (36kV)



## MALZEME İÇERİĞİ / CONTENT OF MATERIAL



## Uygulama

Ayrılabilir sonlandırıcı tapa interface C bushing'i sonlandırmak için tasarlanmıştır.

## Teknik Özellikler

- Yüzeyi topraklanmış
- Güneş ışınlarına dayanıklı
- Su ve eskimeye dayanıklı
- Yanmaz ve kendinden sönmümlü
- -50 °C ile 180 °C arasında kullanılabilir
- Yüksek elastik özellikli
- İletken izi bırakmayan
- Muhafaza ömrü uzun
- Çevreye zararsızdır

## Application

Fits over a bushing with a type C interface to provide 'dead-end' property.

## Technical Properties

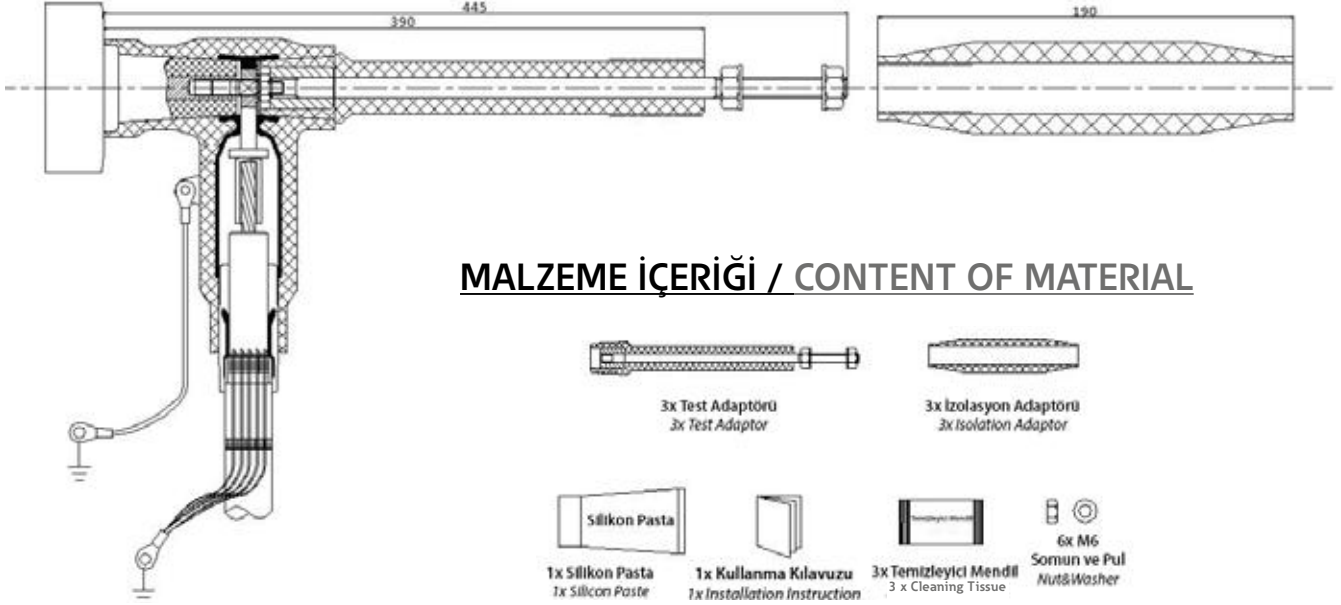
- Fully screened
- UV and ozone resistance
- Durable water rejection
- Weather and aging resistance
- Non-flammable, self-extinguishing and heat resistant
- Applicable for use at temperatures between -50°C and +180°C
- High elasticity
- High tracking resistance
- Environmentally friendly

## 36kV T Başlık Test Çubuğu

630A'e kadar 6/10 (12kV) - 6,35/11 (12kV) -  
8,7/15 (17,5kV) - 12/20 (24kV) - 12,7/22 (24kV) -  
18/30 (36kV) - 19/33 (36kV)

## 36kV Test Rods

Up to 630A 6/10 (12kV) - 6,35/11 (12kV) -  
8,7/15 (17,5kV) - 12/20 (24kV) - 12,7/22 (24kV) -  
18/30 (36kV) - 19/33 (36kV)



## Uygulama

Ayrılabilir T başlık test çubuğu, T tipi (interface C) kablo başlığına kolayca montaj yapılp sistemdeki kablunun testi ve faz kontrolü için tasarlanmıştır.

## Teknik Özellikler

- Güneş ışınlarına dayanıklı
- Su ve eskimeye dayanıklı
- Yanmaz ve kendinden sönmümlü
- -50 °C ile 180 °C arasında kullanılabilir
- Yüksek elastik özellikli
- İletken izi bırakmayan
- Muhafaza ömrü uzun
- Çevreye zararsızdır

## Application

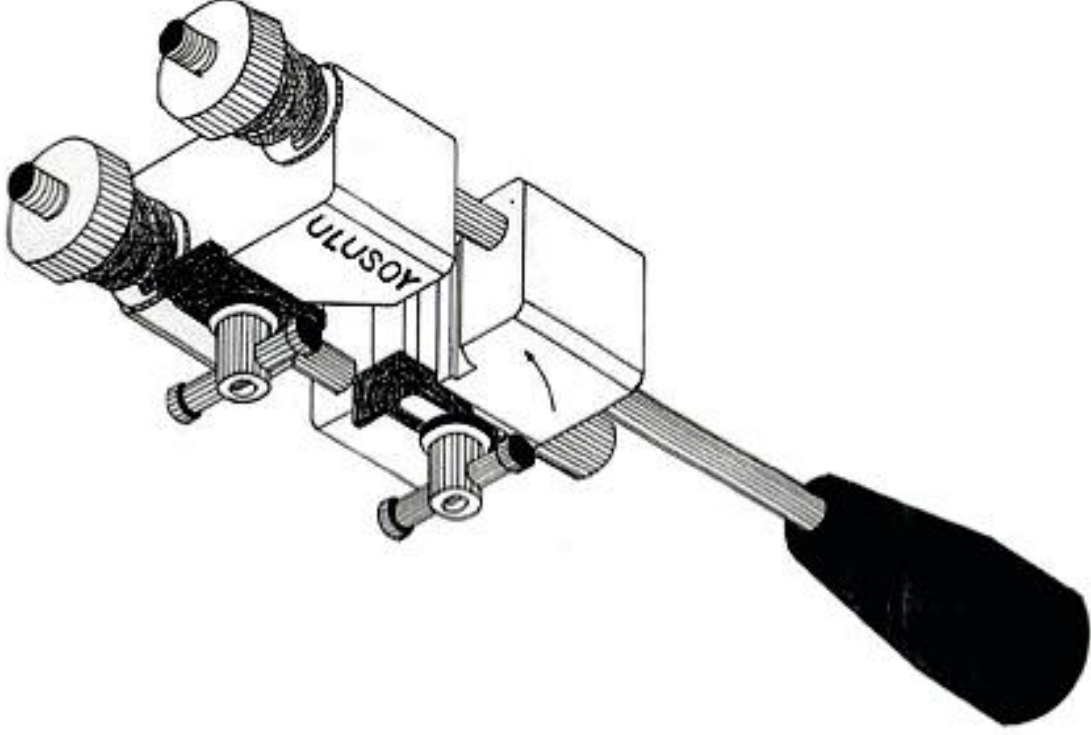
Separable the test rod can be used for cable fault location, cable testing and phasing checks.

## Technical Properties

- UV and ozone resistance
- Durable water rejection
- Weather and aging resistance
- Non-flammable, self-extinguishing and heat resistant
- Applicable for use at temperatures between -50°C and +180°C
- High elasticity
- High tracking resistance
- Environmentally friendly

## Kablo Soyma Aparatı

## Cable Stripping Apparatus



### Uygulama

Kablo soyma aparatı, polimer yalıtımlı kabloların kablo izolesi üzerindeki yarı iletkeni temiz ve hızlı bir şekilde soymak için özel olarak geliştirilmiştir.

### Application

This tool permits rapid and easy stripping of the semiconductor from polymeric insulated cables. The stripping apparatus is adjustable for desired cutting depth.

| Referans<br>Reference | Gerilim<br>Voltage (kV) | İletken Kesitleri<br>Cross Section<br>(mm <sup>2</sup> ) | Kablo Yalıtkan Çapı<br>Diameter Over Primary<br>Insulation (mm) |
|-----------------------|-------------------------|----------------------------------------------------------|-----------------------------------------------------------------|
| CSA12-1               | 12                      | 70-630                                                   | 17-40                                                           |
| CSA24-1               | 24                      | 35-500                                                   | 17-40                                                           |
| CSA36-1               | 36                      | 35-240                                                   | 17-40                                                           |



